

全軸サーボタイプ

スイングタイプ

サイドエントリータイプ

堅型成形機用

ストックシステム

自動化機器その他

商品シリーズガイド [P11]

RAII-α-150-DW

2色・異材質成形対応 ノズル間寸法を考慮したモデル

型締力 30 tf~220 tf

LOW 低全高タイプ (倍速機構)

全軸サーボ駆動



2色・異材質成形に最適

2式のロボットアームを有することで、2色成形機の2組の金型に残った成形品とランナを1台のロボットで同時に取出すことができます。

標準仕様

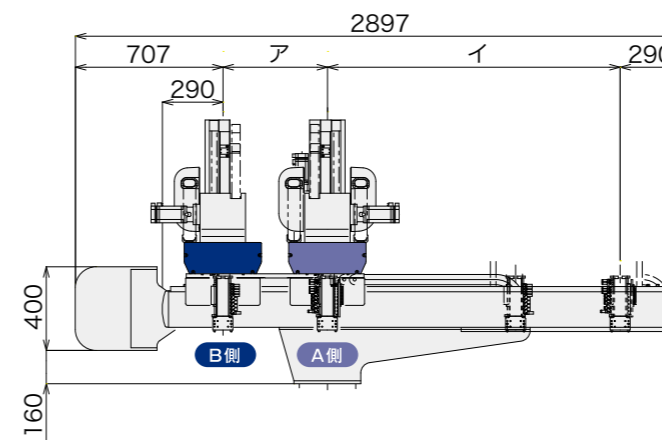
電源	駆動方式	コントローラ型式	常用エア圧	姿勢制御
単相AC200 V (50 Hz/60 Hz)	デジタルサーボ 7軸	E-touch Web II	0.49 MPa	90°

型式	電源容量	横行ストローク [mm]*1	A側				B側				エア消費量 [NL/cycle]	可搬質量 [kg]
			引抜ストローク [mm]		上下ストローク [mm]		引抜ストローク [mm]		上下ストローク [mm]			
			製品側	ランナ側	製品側	ランナ側	製品側	ランナ側	製品側	ランナ側		
RAII-α-150-DW	単相3.8 kVA AC200 V 18.8 A	1400 1500	508	508	850	850	578	-	850	-	14	5

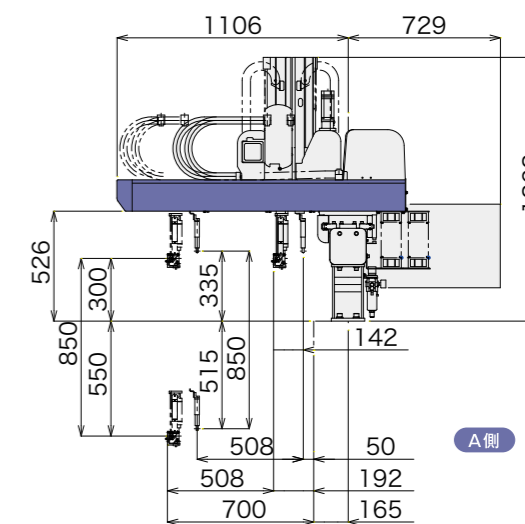
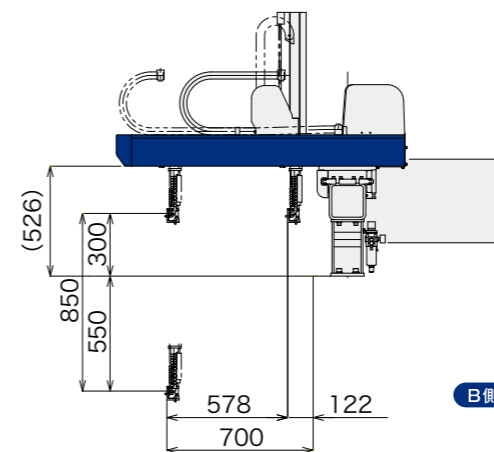
(A側、B側の上下ユニットの組合せは、お客さまのご要望に合わせて選択できます)
可搬質量はアタッチメントヘッドを含みます。

*1 ノズル間寸法500の場合=1400、400の場合=1500

操作側取出仕様 [mm]



ノズル間寸法	ア	イ
500の場合	500	1400
400の場合	400	1500

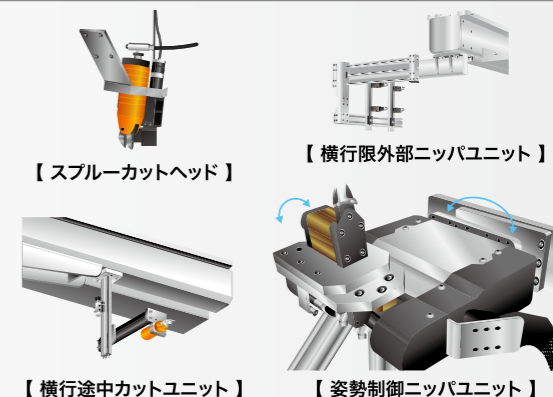


各種カットご相談承ります

ゲート、スプルー、ランナなどの各種カットに対応。ニッパによるカットを中心に、様々なカット方法により高精度なカットにも対応します。

特長

とにかくカットしたいラフカットから、切断面の品質に拘った精密なカットまで、またサイクルタイムへの影響を最小にするなど、様々なご要望に応じたカット方法、設置方法がご選いただけます。



RAII-α-150-DW

全軸サーボタイプ取出口ロボット

全軸サーボタイプ

スイングタイプ

サイドエントリータイプ

堅型成形機用

ストックシステム

自動化機器その他

商品シリーズガイド [P11]