

全軸サーボタイプ

スイングタイプ

サイドエントリータイプ

堅型成形機用

ストックシステム

自動化機器その他

商品シリーズガイド [P11]

RB II -2500S

自動車部品、住宅設備などの
超大型成形品の安定取出を実現



型締力 1500 tf以上

LOW 低全高タイプ (倍速機構)

全軸サーボ駆動

E-touch II標準装備

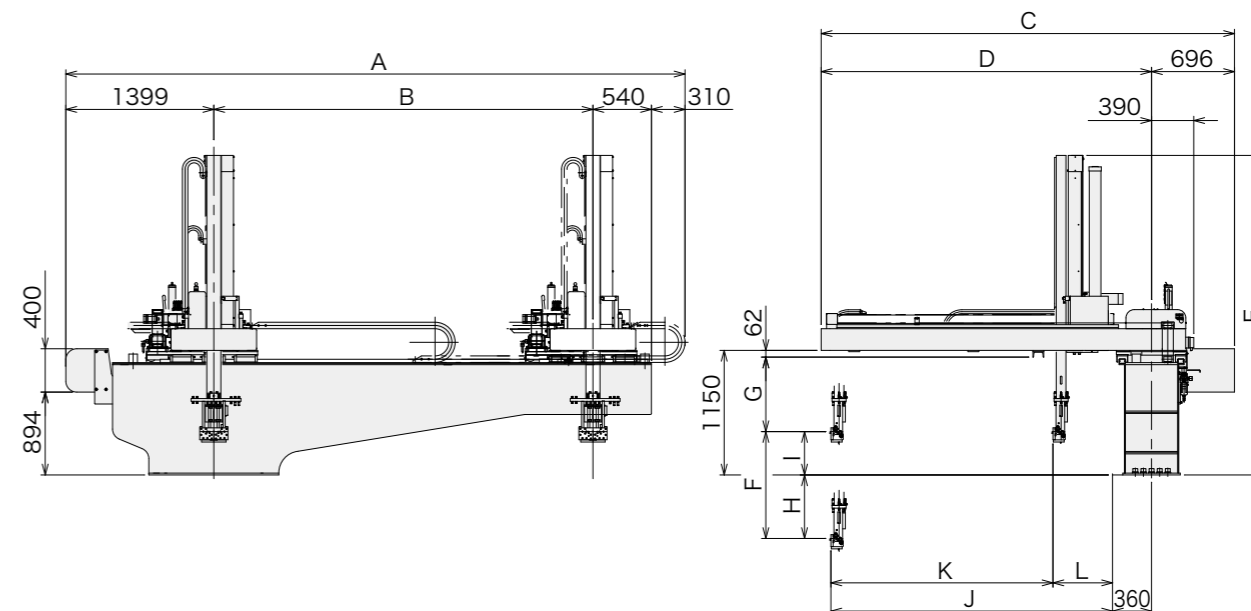
超大型で重量のある成形品の取り出しを目的として開発された、型締力1500 tf以上の大型成形機を対象とした機種です。操作性に優れた高性能のE-touch IIを標準装備しており、超大型成形品の成形工場における自動化、省力化に貢献します。

標準仕様

電源	駆動方式	コントローラ型式	常用エア圧	姿勢制御					
三相AC200 V/220 V (50 Hz/60 Hz)	デジタルサーボ 3軸	E-touch II	0.49 MPa	90°					
型式	電源容量	横行ストローク [mm]	引抜ストローク [mm]		エア消費量 [NL/cycle]	可搬質量 [kg]	対象成形機 型締力 [tf]		
			製品側	ランナ側				製品側	ランナ側
RBII-2500S	3.8 kVA AC200 V 10.8 A	3500 (4500) (5000)	2050	—	2500 (3000)	—	132	50 (80)	1500以上

Sタイプ：製品側取出アームのみ
 (): ストローク変更仕様
 < > : 可搬質量アップ仕様
 可搬質量はアタッチメントヘッドを含みます。

外形寸法図 [mm]

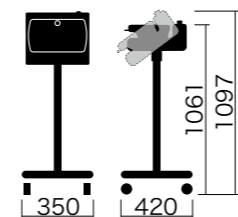


[mm]

型式	A	B	C	D	E	F	G	H	I	J	K	L
RBII-2500S	1399	B	3746	3050	2950 (3190)	2500 (3000)	688	2100 (2600)	400	2600	2050	550
RBII-2500S 可搬質量アップ仕様	5749 (6749) (7249)	3500 (4500) (5000)	3746	3050	2950 (3190)	2500 (3000)	718	2130 (2630)	370	2610	2050	560

(): ストローク変更仕様

コントローラ [mm]



(角度調整機構付きはオプション)

全軸サーボタイプ

スイングタイプ

サイドエントリータイプ

堅型成形機用

ストックシステム

自動化機器その他

商品シリーズガイド [P11]

全軸サーボタイプ取出口ロボット