

YA II -3000S

自動車部品などの超大型成形品の取り出し
コストパフォーマンスにフォーカスしたモデル

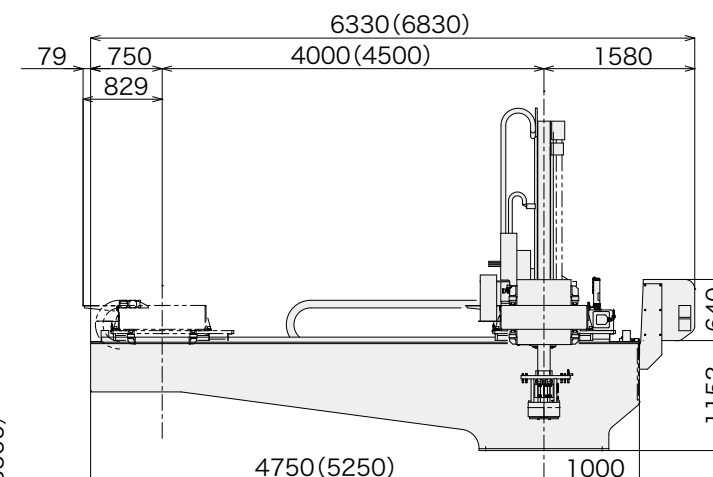
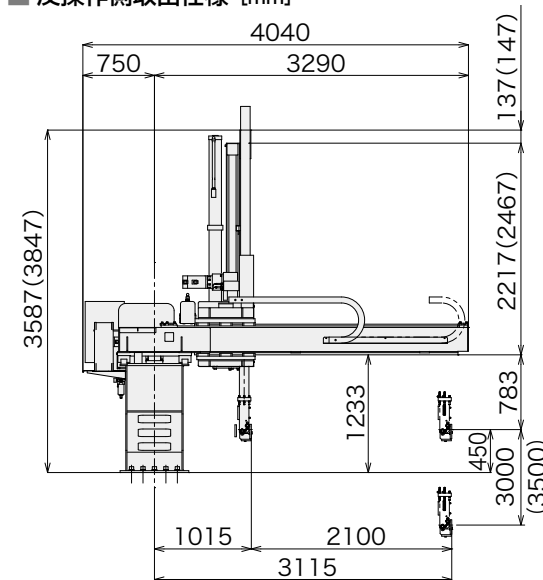
型締力 1500 tf以上

LOW 低全高タイプ (倍速機構)

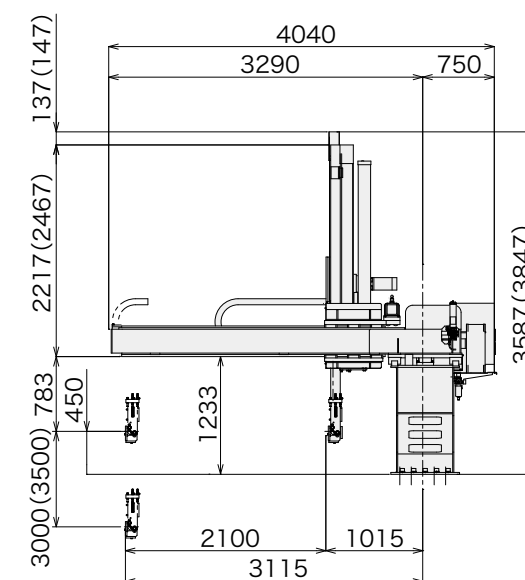
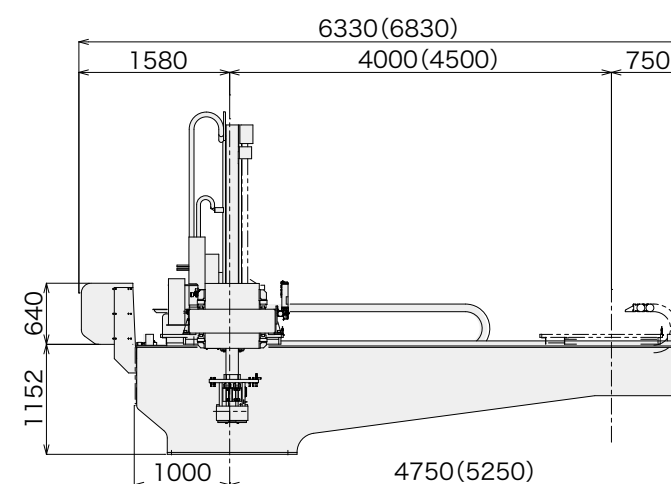
全軸サーボ駆動



■ 反操作側取出仕様 [mm]



■ 操作側取出仕様 [mm]



() : ストローク変更仕様

コストパフォーマンスに優れたサーボ取出口ロボット

超大型で重量のある成形品の取り出しを目的として開発された、型締力1500 tf以上の大型成形機を対象とした機種です。操作性に優れたE-touch compact IIを標準装備しており成形工場における自動化、省力化に貢献します。

■ 標準仕様

| 電源 | 駆動方式 | コントローラ型式 | 常用エア圧 | 姿勢制御 | | | | | |
|-------------------------------|------------------------|--------------------|--------------|------|--------------|------|------------------|-----------|----------------|
| 三相AC200 V/220 V (50 Hz/60 Hz) | デジタルサーボ 3軸 | E-touch compact II | 0.49 MPa | 90° | | | | | |
| 型式 | 電源容量 | 横行ストローク [mm] | 引抜ストローク [mm] | | 上下ストローク [mm] | | エア消費量 [NL/cycle] | 可搬質量 [kg] | 対象成形機 型締力 [tf] |
| | | | 製品側 | ランナ側 | 製品側 | ランナ側 | | | |
| YAII-3000S | 6.0 kVA AC200 V 17.3 A | 4000 (4500) | 2100 | — | 3000 (3500) | — | 230 | 100 | 1500以上 |

Sタイプ：製品側取出アームのみ
() : ストローク変更仕様
可搬質量はアタッチメントヘッドを含みます。

全軸サーボタイプ

スイングタイプ

サイドエントリタイプ

堅型成形機用

ストックシステム

自動化機器その他

商品シリーズガイド [P11]

全軸サーボタイプ取出口ロボット

YAII-3000S