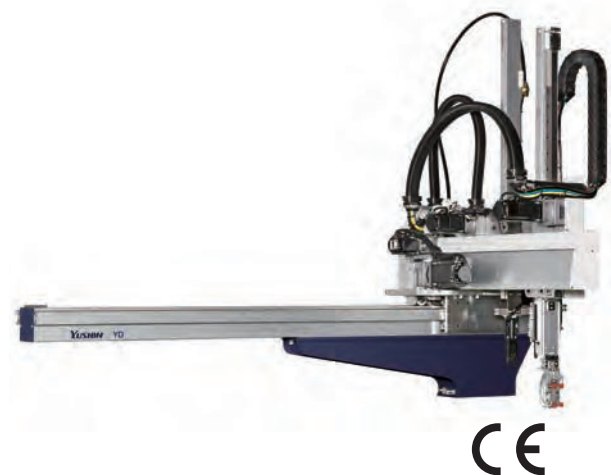


別冊カタログあり

YD-0103S/D

さらなる生産性とダウンタイム低減、
環境負荷低減の実現をエンハンス



CEの対応言語については、弊営業までお問合せください。

型締力 30tf以下

高制振

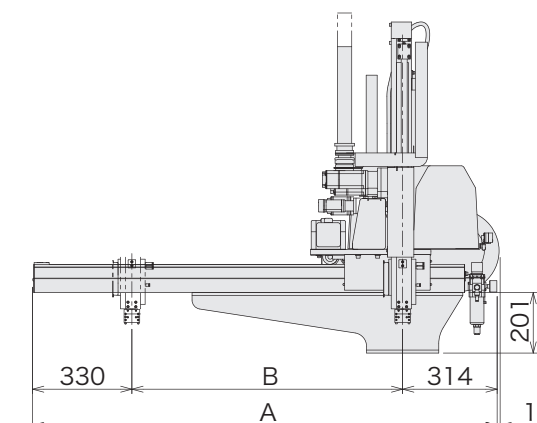
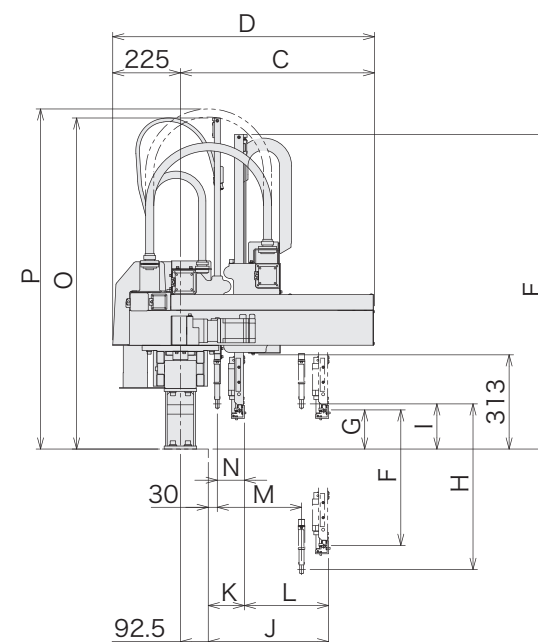
最適設計 + 省エネ

全軸サーボ駆動

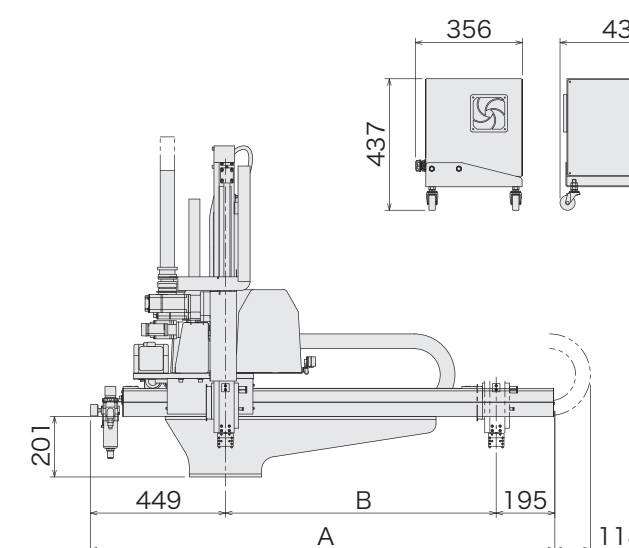
全軸サーボタイプ
スイングタイプ
サイドエントリータイプ
堅型成形機用
ストックシステム
自動化機器その他

商品シリーズガイド [P11]

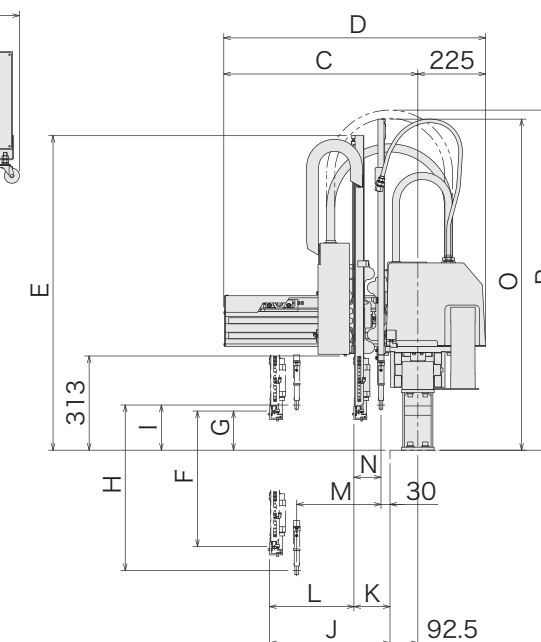
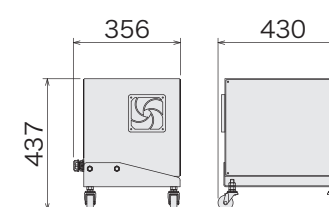
■ 反操作側取出仕様 (mm)



■ 操作側取出仕様 (mm)



■ 制御ボックス (mm)



お客様の利益向上と環境対応を エンハンスする全軸サーボ取出口ロボット

E-touch compact 3 標準装備

最適設計技術、CFRPv3、制振制御を組み合わせることで、サイクルタイムの短縮、安定した取出に貢献します。また当社独自技術のECO吸着®を進化させたSmart ECO吸着は、さらなるエア消費量削減を実現し、設備費用削減に貢献します。YDシリーズ最小モデルのYD-0103は型締力30tf以下の超小型成形機を対象とし、小物精密成形品の取出しに最適です。



- Smart ECO吸着
 - 取出診断機能
 - 手動操作時トルク監視機能
- YDシリーズの操作性はそのまま、アシスト機能が追加されたことで、より使いやすくなりました。

全軸サーボタイプ取出口ロボット

■ 標準仕様

電源	駆動方式	コントローラ型式	常用エア圧	姿勢制御
AC200V/220V (50/60Hz)単相	デジタルサーボ 3/5軸	E-touch compact 3	0.49MPa	90°

型式	電源容量	横行ストローク [mm]	引抜ストローク [mm]		上下ストローク [mm]		エア消費量 [NL/cycle]	可搬質量 [kg]	対象成形機 型締力 [tf]
			製品側	ランナ側	製品側	ランナ側			
YD-0103S	1.9kVA AC200V 9.3A	900 (1200) (1600)	320 (470)	—	450 (550)	—	2.3 SmartECO吸着OFF	2 (3)	30以下
YD-0103D	2.2kVA AC200V 10.8A	—	280 (430)	280 (430)	—	550 (650)	0.8 SmartECO吸着ON	—	—

Sタイプ：製品側取出アームのみ Dタイプ：製品側取出アーム・ランナ側取出アーム
()：ストローク変更仕様 < >：可搬質量アップ仕様
可搬質量はアタッチメントヘッドを含みます。
横行ストローク変更1600mm仕様と引抜ストローク変更仕様はセットでのオプションです。

[mm]

型式	A	B	C	D	E	F	G	H
YD-0103S	1544 (1844) (2244)	900 (1200) (1600)	645 (795)	870 (1020)	1045 (1145)	450 (550)	130	— (550) (650)
YD-0103D	150	400 (550)	120	280 (430)	280 (430)	90	1100 (1200)	(1110)

()：ストローク変更仕様
※引抜ストローク変更時のみ

YD-0103S/D