

別冊カタログあり

自動化インテグレーション

ユーシン精機には自動化を支える
“3つの力”があります。

1 提案力

2 技術力

3 サポート力

企画・設計から
保守・点検まで
一貫対応の自動化を
提案します。



自動化機器の企画・設計・製作

クリーンルーム完備のテクニカルセンター

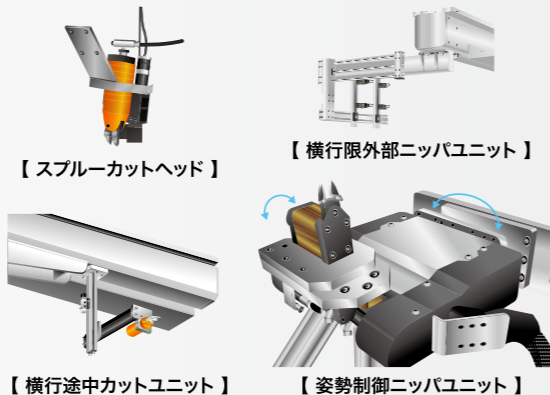
豊富な実績や、ものづくりを支える環境、提案を支える人材について詳しくはHPをご覧ください。 >>> [ユーシン インテグレーション](#)

各種カットご相談承ります

ゲート、スプルー、ランナなどの各種カットに対応。
ニッパによるカットを中心に、様々なカット方法により
高精度なカットにも対応します。

特長

とにかくカットしたいラフカットから、切断面の品質に拘った精密
なカットまで、またサイクルタイムへの影響を最小にするなど、様々
なご要望に応じたカット方法、設置方法がご用意いただけます。



【スプルーカットヘッド】

【横行限外部ニッパユニット】

【横行途中カットユニット】

【姿勢制御ニッパユニット】

ユーシンパレット

インジェクションHiパレット/Fineパレット

重量成形品への対応

重量の重い成形品のストックにも対応できる剛性を確保したパレット。実箱
を多段積みした際のパレットの“たわみ”も低減しました。

導電性タイプもラインナップ

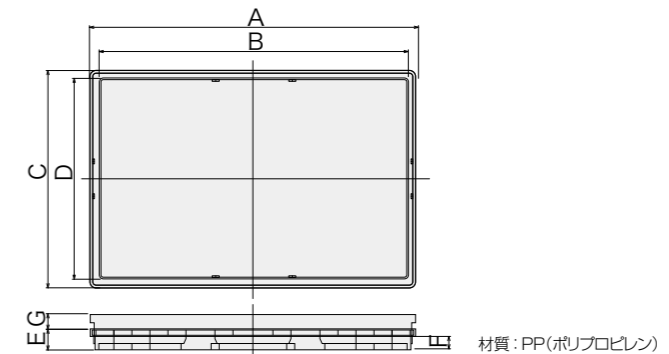
光学機器、食品容器、医療機器等クリーン度を要求する成形品のストックを
考慮し、静電気によるホコリの付着を防止する導電性素材を使用したパレ
ットです。

小型サイズのFineパレットもラインナップ

小型サイズのインジェクションパレットです。



■ インジェクションHiパレット / Fineパレット仕様



| パレット種類 | インジェクションHiパレットY505 | | | | | | Fineパレット415 | | | | | | | | | | | |
|--------------|--------------------|-------|-------|---------|-----------|-----------|-------------|-----|-----|-----|-----|-----|-----|-----|-----|---|----|-----|
| | SI/SB | MI/MB | LI/LB | LLI/LLB | XL14/XLB4 | XL13/XLB3 | SI | SB | MI | MB | LI | LB | | | | | | |
| A 長手外寸 | 738±2 | | | | | | 621±2 | | | | | | | | | | | |
| B 有効内寸 | 690±2 | | | | | | 579±2 | | | | | | | | | | | |
| C 短手外寸 | 507±2 | | | | | | 416±2 | | | | | | | | | | | |
| D 有効内寸 | 460±2 | | | | | | 374±2 | | | | | | | | | | | |
| E 高さ外寸 | 50.5 | 70.5 | 100.5 | 169.5 | 205 | 270 | 42 | | 67 | | 90 | | | | | | | |
| F 有効内寸 | 25 | 45 | 75 | 144 | 175 | 240 | 22 | | 47 | | 68 | | | | | | | |
| G 積載ピッチ | 36 | 56 | 86 | 155 | 192 | 257 | 32 | | 57 | | 80 | | | | | | | |
| パレット質量[kg]/枚 | 1.2 | 1.3 | 1.4 | 1.7 | 1.5 | 1.8 | 2 | 2.5 | 2.1 | 2.2 | 2.3 | 2.4 | 0.6 | 0.7 | 0.9 | 1 | 1 | 1.2 |
| 1ケース入り数[枚] | 10 | | 10 | | 10 | | 5 | | —* | | —* | | 20 | | 10 | | 10 | |

タイプは非導電性パレット、Bタイプは導電性パレットです。 *1: 担当営業員にご相談ください。

インジェクションHiパレットフタ



- 構内移動、一時保管時においてホコリ等の混入を防ぎます。
- フタの上にさらにパレットを積み重ねることができます。
- フタが目印となり、山単位の区別も容易に行えます。

もうひと仕事カタログのご紹介

成形現場のお困りごと

- 成形品を自在に扱いたい
- 成形品を自在にカットしたい
- 24時間稼働・省人化したい
- 段取り替えを改善したい



そのご要望にお応えします [WEB](#) >>> [ユーシン精機 カタログ](#)